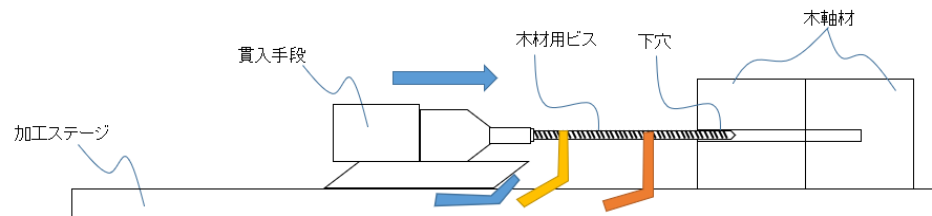
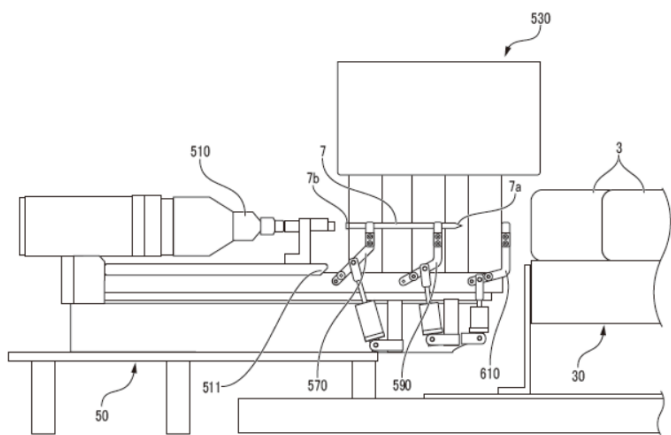


発明の名称	木質面材の製造装置および製造方法	特許番号	特許第6849259号
出願日	令和2年8月7日	登録日	令和3年3月8日
特許権者	合同会社良品店	代理人	特許業務法人創成国際特許事務所
対象開発テーマ	ビス打ちユニットの自動ビス供給及び留付	開発年度	平成30年度～令和元年度

〈特許の範囲〉



自動ビス供給装置



自動ビス留付装置