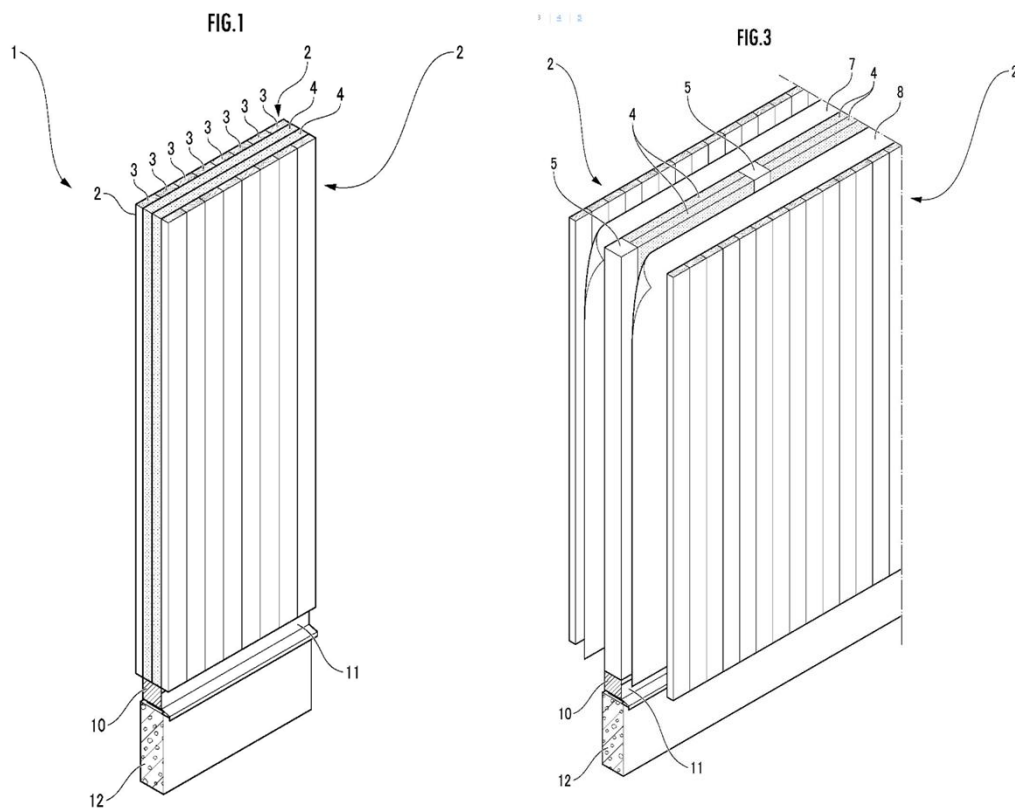


発明の名称	耐火性を有する木質壁	特許番号	特許第7511302号
出願日	令和6年2月28日	登録日	令和6年6月27日
特許権者	合同会社良品店	代理人	デロイト トーマツ弁理士法人
対象開発テーマ	木材を用いた耐火壁パネル	開発年度	令和4年度～令和5年度

〈特許の範囲〉



【請求項 1】

準耐火 60 分以上の耐火性能を備える耐火壁パネルであって、複数の同一断面形の矩形の木軸材が互いに軸平行に緊結された木質面材を備え、該木質面材同士が空間を形成し、複数の断熱材が該空間において各木質面材に接合され、該断熱材同士が接合されていることを特徴とする耐火壁パネル。